

Focus

- ES Manual de instrucciones
- EN Instruction manual
- IT Manuale di istruzioni
- DE Bedienungsanleitung
- FR Mode d'emploi
- NE Gebruikershandleiding
- PT Manual de instruções
- SE Bruksanvisning
- PL Instrukcja obsługi

365



ESPAÑOL

ES

Introducción

Muchas gracias por la compra de un producto de OFIPRIX. Por favor, lea atentamente las siguientes instrucciones. Las ilustraciones pueden diferir del diseño real. Para mantener la información clara no es posible de describir todas las opciones de montaje posibles. En caso que necesita más informaciones o ayuda, puede contactarnos en: Tel. **900 909 200** / Email: info@ofiprix.com

Nota

Le pedimos de en primer lugar desembalar todas las partes de la entrega y de comprobar si existen algunos daños de transporte. Partes dañadas o faltantes pueden afectar la funcionalidad de la silla. En este caso, por favor, póngase en contacto con nosotros antes de seguir con el montaje. Para posibilitar un montaje fácil, le recomendamos de inicialmente apretar los tornillos solo parcialmente. Después de haber insertado todos los tornillos en la rosca respectiva, se pueden apretar totalmente.

Tapas protectoras de resortes de gas

Retire la tapa protectora (si está presente) del resorte de gas antes del montaje. Esto puede ser fácilmente retirado con dos dedos.

ENGLISH

EN

Introduction

Thank you for purchasing a OFIPRIX product. Please read the following instructions carefully. Illustrations may slightly differ from the actual execution. For reasons of clarity, not all conceivable assembly variants can be described. If you need more information and help, please contact us: Email: info@officechair365.uk

Note

First unpack all parts of the delivery and check them for possible transport damage. Damaged or missing parts can affect the safety and function of the chair. In this case please contact us first before proceeding with the installation. In order to ensure an easy construction, we recommend at first to tighten all screws only partially. Only after all screws have been inserted into their respective thread, should they be tightened.

Gas lift cap

Remove the protective cap (if present) from the trigger pin of the gas spring before installation. This can easily be removed with two fingers.

ITALIANO

IT

Introduzione

Grazie per aver scelto uno dei prodotti OFIPRIX. Si prega di leggere attentamente le seguenti istruzioni. Le rappresentazioni possono differire dall'effettiva esecuzione. Per ragioni di chiarezza, non tutte le varianti di montaggio concepibili possono essere descritte. Se hai bisogno di maggiori informazioni o d'aiuto, ti preghiamo di contattarci: Tel: **0282 95 09 77** / Email: info@sediaufficio365.it

Istruzioni

Per prima cosa scartare tutte le parti della consegna e controllare che non vi siano danni dovuti al trasporto. Le parti danneggiate o mancanti potrebbero influire sulla sicurezza e sul funzionamento della sedia. In questo caso, si prega di contattarci prima di procedere all'installazione. Al fine di garantire una costruzione semplice, si consiglia di serrare in un primo momento tutte le viti solo leggermente. Solo dopo aver inserito tutte le viti nelle rispettive filettature, sarà necessario serrarle con più forza.

Involucro di protezione della molla a gas

Rimuovere il cappuccio protettivo (se presente) dal perno del grilletto della molla a gas prima dell'installazione. L'involucro può essere facilmente sfilato con due dita.

DEUTSCH

DE

Einleitung

Vielen Dank, dass Sie sich für ein Produkt von OFIPRIX entschieden haben. Bitte lesen Sie die folgende Anleitung aufmerksam durch. Darstellungen können von der tatsächlichen Ausführung abweichen. Aus Gründen der Übersicht können nicht alle denkbaren Montagevarianten beschrieben werden. Wenn Sie weitere Informationen und Hilfe benötigen, kontaktieren Sie uns bitte: Tel: **2038 0480 722** / Email: info@buerostuhl365.de

Hinweis

Packen Sie zunächst alle Teile der Lieferung aus und überprüfen Sie diese auf eventuelle Transportschäden. Beschädigte oder fehlende Teile können die Sicherheit und die Funktion des Stuhls beeinträchtigen. In diesem Fall kontaktieren Sie uns bitte zuerst, bevor Sie mit der Montage fortfahren. Um einen leichten Aufbau zu gewährleisten, empfehlen wir, alle Schrauben zunächst nur leicht anzuziehen. Erst nachdem alle Schrauben in das jeweilige Gewinde eingeführt wurden, sollten diese fest angezogen werden.

Gasfeder-Schutzkappe

Entfernen Sie vor dem Einbau die Schutzkappe (falls vorhanden) vom Auslösepin der Gasfeder. Diese lässt sich leicht mit zwei Fingern abziehen.

FRANCAIS

FR

Introduction

Merci d'avoir choisi un produit OFIPRIX. Veuillez lire attentivement les instructions suivantes. Les représentations peuvent différer de l'exécution réelle. Pour des raisons de clarté, toutes les variantes d'assemblage imaginables ne peuvent pas être décrites. Si vous avez besoin de plus d'informations et d'aide, veuillez nous contacter: Tel: **366 881 192** / Email: info@chaisebureau365.fr

Indications

Déballer d'abord toutes les pièces de la livraison et vérifiez-les pour d'éventuels dégâts. Les pièces endommagées ou manquantes peuvent affecter la sécurité et le fonctionnement du fauteuil. Dans ce cas, veuillez nous contacter avant de procéder à l'installation. Afin d'assurer une construction facile, nous recommandons de serrer toutes les vis légèrement au début. Serrez-les bien après que toutes les vis aient été insérées dans le filetage correspondant.

Bouchon de vérin à gaz

Retirez le capuchon de protection (le cas échéant) de la goupille de déclenchement.

NEDERLANDS

NL

Inleiding

Bedankt voor uw aankoop van uw OFIPRIX bureaustoel of bureaumeubel. Leest u svp de volgende instructies graag aandachtig door. Het is mogelijk dat de afbeeldingen wat afwijken van het eigenlijke ontwerp. Omwille van de duidelijkheid kunnen niet alle mogelijke montagevarianten worden beschreven. Als u meer informatie en hulp nodig heeft, neemt u dan contact met ons op, op het volgende telefoonnummer: Tel: **024 808 01 98** / Email: info@365bureaustoel.nl

Instructies

Wij raden u aan om eerst alle onderdelen van de levering uit te pakken en te controleren op eventuele transportschade. Beschadigde of ontbrekende onderdelen kunnen de veiligheid en de werking van de bureaustoel namelijk in gevaar brengen. Neemt u in dit geval eerst contact met ons op voordat u verder gaat met de montage. Om een eenvoudige montage te garanderen, raden wij u aan om alle schroeven in het begin slechts licht aan te draaien. Pas nadat alle schroeven in de respectievelijke schroefdraad zijn geplaatst, kunt u deze vaster aandraaien.

Gasveerbeschermkap

U dient de beschermkap van de gasveer te verwijderen (indien aanwezig) voordat.

PORTUGUÊS

PT

Introdução

Obrigado por adquirir um produto OFIPRIX. Por favor, leia as seguintes instruções com atenção. As ilustrações podem diferir ligeiramente da execução real. Por questões de clareza, não todas as variantes de montagem possíveis podem ser descritas. Se precisar de mais informações ou ajuda, entre em contato conosco: Email: info@cadeiraescritorio365.pt

Observação

Primeiro, desembrole todas as peças da entrega e verifique se há danos de transporte. Peças danificadas ou em falta podem afetar a segurança e a funcionalidade da cadeira. Nesse caso, entre em contato conosco antes de prosseguir com a instalação. Para garantir uma montagem fácil, recomendamos inicialmente apertar todas as parafusos apenas parcialmente. Somente após todos os parafusos terem sido inseridos nas respectivas roscas, eles devem ser apertados completamente.

Tampa do pistão a gás

Remova a tampa de proteção (se presente) do pino de disparo do pistão a gás antes da instalação. Esta pode ser facilmente removida com dois dedos.

SVENSKA

SE

Introduktion

Tack för att du köpt en produkt från OFIPRIX. Vänligen läs följande instruktioner noggrant. Illustrationerna kan skilja sig något från den faktiska utförandet. Av tydlighets skäl kan inte alla tänkbara monteringsvarianter beskrivas. Om du behöver mer information och hjälp, vänligen kontakta oss: Email: info@kontorsstolar365.se

Anmärkning

Packa upp alla delar från leveransen och kontrollera dem för eventuella transportskador. Skadade eller saknade delar kan påverka stolens säkerhet och funktion. I så fall, vänligen kontakta oss först innan du fortsätter med installationen. För att säkerställa en enkel montering rekommenderar vi att du i början endast spänner alla skruvar delvis. När alla skruvar har satts i sina respektive gängor, bör de först därefter dras åt.

Gaslyftkåpa

Ta bort skyddskåpan (om det finns en) från utlösarpinnen på gasfjädern innan installationen. Den kan enkelt tas bort med två fingrar.

POLSKI

PL

Wprowadzenie

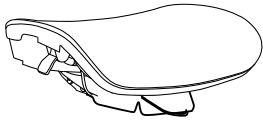

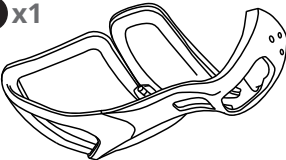


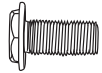
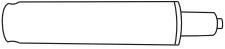

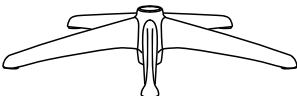
Dziękujemy za zakup produktu OFIPRIX. Proszę uważnie przeczytać poniższe instrukcje. Ilustracje mogą nieznacznie różnić się od rzeczywistego wykonania. Z powodów przejrzystości nie wszystkie możliwe warianty montażu mogą zostać opisane. Jeśli potrzebujesz więcej informacji i pomocy, skontaktuj się z nami: Email: info@krzeslabiurowe365.pl

Uwaga

Najpierw wypakuj wszystkie części z dostawy i sprawdź je pod kątem ewentualnych uszkodzeń transportowych. Uszkodzone lub brakujące części mogą wpływać na bezpieczeństwo i funkcjonalność krzesła. W takim przypadku prosimy o kontakt z nami przed przystąpieniem do montażu. Aby zapewnić łatwy montaż, zalecamy początkowo dokręcenie wszystkich śrub tylko częściowo. Dopiero po włożeniu wszystkich śrub do ich odpowiednich gwintów, należy je dokręcić.

Kapturek gazowy

Przed instalacją usuń osłonę ochronną (jeśli jest obecna) z bolca wyzwalacza sprężyny gazowej. Można ją łatwo usunąć dwoma palcami.

<p>1 x1</p> 	<p>7 x1</p> 
<p>2 x1</p> 	<p>8 x6</p> 
<p>3 x1(L)x1(R)</p> 	<p>9 x3</p> 
<p>4 x1</p> 	<p>10 x1</p> 
<p>5 x1</p> 	
<p>6 x5</p> 